



SERVICE-INFORMATION

Nr. 84/109

Olympia Werke AG · 2940 Wilhelmshaven · Postfach 960

CD 301

Bearbeiter: Schleupner, VK 23
Telefon (04421) - 78 - 3128

Oktober 1973

VK, VE, VX, VIL, R/VL 5x, VW, VK 11

Einführungsrundschreiben CD 301



Technische Daten und Bedienung

Der CD 301 ist ein anzeigender Vierspezies-Tischrechner in LSI-Technik. Die Speicherung und Logik geschieht in einem MOS-LSI-Baustein. Die Anzeige des CD 301 ist 13stellig (12 Ziffern und 1 Symbolstelle dargestellt in einer Panelanzeige). Das Komma ist bei Eingabe variabel. Im Ergebnis kann es durch einen Schiebeschalter vorherbestimmt werden.

Kommaverarbeitung:

Bei Eingabe: fließend

Bei Endergebnis: abhängig von der Kommaeinstellung.

- a. F = fließend
- b. AM = 2. Position
- c. 1,2,4 = maximal 1, 2, 4 Stellen, wenn Nachkommastellen vorhanden sind.

Die Minusanzeige, Kapazitätsüberschreitung und Speicherbelegung wird in der linken Anzeigestelle symbolisiert.

- = Minusanzeige für negative Werte und Ergebnisse.
- E = Kapazitätsüberschreitung. Der angezeigte Wert ist nach einmaligem Drücken der C-Taste weiterverwendbar.
- M = Speicher ist belegt.

Hauptmerkmale des CD 301

Vier Grundrechenarten

Prozentautomatik

Register - Wechseltaste

Abschaltbarer Summierspeicher

Konstantwertspeicher für den letzten Faktor sowie die letzte Funktion. Speicherung bei Addition und Subtraktion durch + Taste oder - Taste, bei Multiplikation und Division durch = Taste.

Kundendienstmäßige Betreuung

Der Rechner besteht aus den Baugruppen:

Gehäuse

Tastatur

Logikplatte

Anzeige

Reparaturen in der Werkstatt dürfen nur durchgeführt werden, wenn folgende Voraussetzungen erfüllt sind:

SauglötKolben, NiederspannungslötKolben und MOS-Arbeitsplatz müssen vorhanden sein. Außerdem muß der Servicetechniker am CD 301 und speziell in der Handhabung von MOS-Bausteinen unterwiesen sein.
Das Gerät ist mit Hilfe der Serviceunterlagen reparabel.

Garantiezeit

Die Garantiezeit für den Endkunden beträgt 12 Monate. Die Garantieleistung erstreckt sich auf Montage- und Bauteilfehler. Von der Garantie ausgeschlossen sind Schäden, die durch unsachgemäße Reparatur oder Gewalteinwirkung hervorgerufen werden. Ferner sind von der Garantie Zubehörteile wie Anschlußkabel und Staubschutzhaube ausgeschlossen. Die Garantiekosten trägt der jeweilige Kundendienst.

Ersatzteile

In der Anlage finden Sie eine Aufstellung der CD 301-Ersatzteile. Wir bitten Sie, diese Blätter in Ihre ICR/CD-Ersatzteilliste nachzuheften. Die Ersatzteilnummer für den CD 301 lautet:

84/153-xxxx.1

84/153-xxxx.2

Ersatzteilabforderung, Einsendung von Bauteilen zur Reparatur

Ersatzteile für den CD 301 werden wie üblich vom Ersatzteillager, VK/ZV 13, Werk Wilhelmshaven, abgefordert. Vertretungen aus dem Übersee-Bereich müssen ihre Ersatzteilabforderungen, wie gewohnt, direkt an Herrn Blank c/o, Matsushita Communication Industrial Co., LTD, 880 Tsunashima-cho Kohoku-ku, Yokohama, Japan, richten. Zur Zeit sind die aufgeführten Ersatzteile noch nicht am Lager verfügbar, da die Zulieferanten Lieferschwierigkeiten haben. Die Einsendung von defekten Teilen zur Reparatur ist an VK 23, Wilhelmshaven, vorzunehmen. Dem zu reparierenden Teil muß in jedem Fall eine Störungsmeldung in einfacher Ausfertigung beigelegt werden. Auf dieser sind in verschlüsselter Form die Art der Störung und Angaben über die Herkunft des gestörten Teiles aufzuführen. Dazu möchten wir Sie noch einmal dringend bitten, das Rundschreiben 84/36 zu beachten.

Bei Reparaturen in den Kundendienstwerkstätten ist ebenfalls wie gewohnt eine Störungsmeldung an VK 23 zu schicken. In der ersten Zeit sollte das defekte Teil der Störungsmeldung beigelegt sein.

Bei Einsendung der kompletten Leiterplatte sollte sie in jedem Fall in Aluminiumfolie oder in leitendem Schaumstoff eingewickelt werden, um Schäden durch statische Aufladung zu vermeiden.

Funktionskontrollberichte

Der CD 301 wird in relativ hohen Stückzahlen gefertigt und ausgeliefert. Es ist daher sehr wichtig, schnell umfangreiche Informationen über evtl. noch vorhandene Störungsquellen zu erhalten.

Sollten bei neuen Maschinen nach Eintreffen im Büro Störungen festgestellt werden, bitten wir Sie, die Art der Störung wie gewohnt auf einem Störungsmeldungsformular zu verschlüsseln und diese Störungsmeldung durch Eintragen einer 1 in Feld 7 als Funktionskontrollbericht zu kennzeichnen.

Bei Fehlerhäufungen oder gravierenden Fehlern ist VK 23 umgehend telefonisch zu informieren.

Beim CD 301 ändert sich gegenüber den vorausgegangenen Modellen bei den Funktionskontrollberichten und den Störungsmeldungen die Modellbezeichnung.

Sie lautet: 153

Technische Unterlagen

Die nötigen technischen Informationen entnehmen Sie bitte diesem Rundschreiben.

Weitere Informationen, den CD 301 betreffend, werden Ihnen durch Rundschreiben bekanntgegeben. Diese haben die Kennzahl 84 und in der Überschrift erscheint die Bezeichnung:

Service-Information Nr. 84/

CD 301

Ausbildung des Servicepersonals

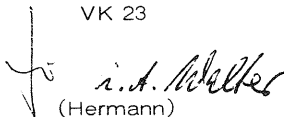
Es ist geplant, das Gerät CD 301 mit in die CD-Schulung aufzunehmen. Eine besondere Schulung dieses Modells für bereits an CD-Rechnern ausgebildete Service-Techniker ist nicht erforderlich.

Meßgeräte und Hilfswerkzeuge:

Für Messungen am CD 301 ist das 15 MHz-Oscilloscope Typ Philips PM 3231 bzw. das Tectronix-Oscilloscope Typ 516 ausreichend. Weiterhin ist für den Service ein Vielfachmeßgerät mit $R_i = 20 \text{ k}\Omega/\text{V}$ (Elavi, Multavi, Unigor) nötig.

Fachbereich Kundendienst

VK 23


(Hermann)

Anlagen

Erstausrüstung CD 301

Menge	Ersatzteil-Nummer	Bezeichnung	Exp.-Pr.
1	84/153-4000.2	Tastatur cpl.	83,--
1	84/153-5100.2	Logikplatte cpl.	313,--
1	84/153-5110.1	LSI 5350	186,--
1	84/156-5180.1	Multidigitron	109,--
1	84/153-8003.2	Gehäuseoberteil cpl.	19,20
1	84/153-8030.2	Gehäuseunterteil cpl.	21,--

Rechenprüfprogramm
 Calculating testprogramme
 Bande de contrôle
 Programm verificador de cálculo

Eintastung / Keying in sequence Introduction / Inserción	Anzeige / Display Affichage / Indicación	M	(-)	E
Kommasetzung DP= Decimal point position Position de virgule Posición de la coma				
Rechner einschalten, automatische Löschung Switch on the machine, automatic clearance Mettre l'appareil en marche, annulation automatique Conectar la calculadora, despeje automático	0,			
DP F	0,			
0 0	0,			
, 0	0,0			
1	0,0 1			
,	0,0 1			
2	0, 0 1 2			
3 4 5 6 7 8 9 0	0,0 1 2 3 4 5 6 7 8 9 0			
1	0,0 1 2 3 4 5 6 7 8 9 0			
<input type="checkbox"/> C	0			
9 9 9 9 8 8 8 8 7 7 7 7	9 9 9 9 8 8 8 8 7 7 7 7,			
6	9 9 9 9 8 8 8 8 7 7 7 7,			
<input type="checkbox"/> C	0,			
Anzeigeprüfung / Display check / Contrôle l'affichage Comprobación de la indicación				
<input type="checkbox"/> M ↓	0,			
1 1 1 1 1 1 1 1 1 1 1 1	1 1 1 1 1 1 1 1 1 1 1 1,			
<input type="checkbox"/> -	1 1 1 1 1 1 1 1 1 1 1 1,		X	
<input type="checkbox"/> +	0,			
<input type="checkbox"/> +	1 1 1 1 1 1 1 1 1 1 1 1,			
<input type="checkbox"/> +	2 2 2 2 2 2 2 2 2 2 2 2,			
<input type="checkbox"/> +	3 3 3 3 3 3 3 3 3 3 3 3,			
<input type="checkbox"/> +	4 4 4 4 4 4 4 4 4 4 4 4,			

Eintastung / Keying in sequence Introduction / Inserción	Anzeige / Display Affichage / Indicación	M	(-)	E
---	---	---	-----	---

Anzeigeprüfung / Display check / Contrôle l'affichage
Comprobación de la indicación

<input data-bbox="106 191 134 223" type="button" value="+"/>	5 5 5 5 5 5 5 5 5,			
<input data-bbox="106 231 134 263" type="button" value="+"/>	6 6 6 6 6 6 6 6 6,			
<input data-bbox="106 271 134 303" type="button" value="+"/>	7 7 7 7 7 7 7 7 7,			
<input data-bbox="106 311 134 343" type="button" value="+"/>	8 8 8 8 8 8 8 8 8,			
<input data-bbox="106 351 134 383" type="button" value="+"/>	9 9 9 9 9 9 9 9 9,			
<input data-bbox="106 391 134 422" type="button" value="="/>	9 9 9 9 9 9 9 9 9,	X		
<input data-bbox="106 430 134 462" type="button" value="x"/> <input data-bbox="140 430 168 462" type="button" value="="/>	9 9 9 9 9 9 9 9 8,	X		X
<input data-bbox="106 470 134 502" type="button" value="="/>	9 9 9 9 9 9 9 9 8,	X		X
<input data-bbox="106 510 134 542" type="button" value="C"/>	9 9 9 9 9 9 9 9 8,	X		
<input data-bbox="106 550 134 582" type="button" value="C"/>	0,	X		
<input data-bbox="106 590 156 622" type="button" value="CM"/>	0,			
<input data-bbox="106 630 134 662" type="button" value="M"/> <input data-bbox="140 630 156 662" type="button" value="↑"/>	0,			

Addition, Subtraktion / Addition, subtraction
Addition, soustraction / Adición, sustracción

1,2	<input data-bbox="442 766 470 798" type="button" value="+"/>	1,2		
3	<input data-bbox="442 805 470 837" type="button" value="+"/>	4,2		
<input data-bbox="106 845 134 877" type="button" value="+"/>		7,2		
4,5	<input data-bbox="442 885 470 917" type="button" value="-"/>	2,7		
<input data-bbox="106 925 134 957" type="button" value="-"/>		1,8		
6 6 6 6 6 6 6 6 6 6	<input data-bbox="442 965 470 997" type="button" value="+"/>	6 6 6 6 6 6 6 6 6 4,2	X	

Multiplikation, Division / Multiplication, division
Multiplication, division / Multiplicación, división

1,2	<input data-bbox="442 1101 470 1133" type="button" value="x"/>	1,2		
3	<input data-bbox="442 1141 470 1173" type="button" value="÷"/>	3,6		
4,5	<input data-bbox="442 1181 470 1212" type="button" value="="/>	0,8		
6	<input data-bbox="442 1220 470 1252" type="button" value="-"/>	6,	X	
<input data-bbox="106 1260 134 1292" type="button" value="x"/> ,7	<input data-bbox="442 1268 470 1300" type="button" value="="/>	4,2	X	
8	<input data-bbox="442 1308 470 1340" type="button" value="="/>	4 8,	X	
1 <input data-bbox="184 1348 212 1380" type="button" value="÷"/> 2		2,		
<input data-bbox="106 1388 134 1420" type="button" value="C"/>		0,		
3	<input data-bbox="442 1428 470 1460" type="button" value="="/>	0,33 3 33 3 33 3 33		
<input data-bbox="106 1468 134 1500" type="button" value="x"/> <input data-bbox="140 1468 168 1500" type="button" value="="/>		0,1 1 11 1 11 1 11		

Eintastung / Keying in sequence Introduction / Inserción	Anzeige / Display Affichage / Indicación	M	(-)	E
DP 4	0,1 1 1 1 1 1 1			
2 $\boxed{\div}$ 3 $\boxed{=}$	0,6 6 6 7			
DP 2	0,6 6 6 7			
2 $\boxed{=}$	0,6 7			
DP 1	0,6 7			
2 $\boxed{=}$	0,7			
Prozentrechnung / Percentage calculation Calculé de pourcentage / Cálculo de porcentajes				
1 2 $\boxed{\times}$ 3 $\boxed{\%}$	0,4			
$\boxed{+}$	1 2,4			
$\boxed{\times}$ 4 $\boxed{\%}$	0,5			
$\boxed{-}$	1 1,9			
Rechenoperation mit Register-Wechsel Reverse key operations calcul avec changement de registre Calcular con la tecla RC				
2 $\boxed{\div}$ 3 \boxed{RC}	3,			
$\boxed{=}$	2,			
1 $\boxed{+}$ 2 \boxed{RC}	1,5			
$\boxed{+}$	3,			
\boxed{RC}	2,			
Speicherrechnung / Memory operation calcul avec mémoire / calculo con memoria				
\boxed{M} ↓ 4 $\boxed{=}$	4,	X		
$\boxed{=}$	4,	X		
$\boxed{\times}$ 5 $\boxed{=}$	2 0,	X		
6 $\boxed{-}$ $\boxed{\div}$ 7 $\boxed{=}$	0,9	X	X	
\boxed{RM}	2 7,1	X		
\boxed{C} \boxed{M} ↑	0,	X		
\boxed{CM}	0,			

Eintastung / Keying in sequence
Introduction / Inserción

Anzeige / Display
Affichage / Indicación

M

(-)

E

DP AM

1

0,0 1

2

0,1 2

3 4

1 2,3 4

$\boxed{+}$

1 2,3 4

5

0,0 5

$\boxed{+}$

1 2,3 9

6

0,0 6

1

6,

7

6,7

$\boxed{-}$

5,6 9

2 $\boxed{\div}$ 3

0,6 7

\boxed{C}

0,

Rechner ausschalten
Switch off calculator
Arrêter l'appareil
Desconectar la calculadora

Ersatzteilnummer	Bezeichnung	NL.-Pr.	Exp.-Pr.
84/147-2115.1	Elko 1000 μ F/16 V el. cap. 1000 μ F/16 V	1,80	-,90
84/157-2145.1	Diode BB 1 A diode BB1 A	1,50	-,75
84/150-2162.1	Unterlegscheibe M 3 flat washer M 3	-,04	-,02
84/151-2180.2	Netztrafo WG power transformer WG	15,--	7,50
84/143-2196.2	Schraube M 3 x 6 pan head sems screw M 3 x 6	-,04	-,02
84/143-2199.2	Schraube M 3 x 10 pan head sems screw M 3 x 10	-,06	-,03
84/141-2230.2	Maschinenstecker receptacle 2 pin	5,--	2,50
84/141-2233.2	Maschinenstecker receptacle 3 pin	5,--	2,50
84/153-4000.2	Tastatur cpl. keyboard assy	166,--	83,--
84/151-4002.2	Tastaturrahmen keyboard frame		
84/151-4009.1	Feder für Taste spring for key	-,30	-,15
84/151-4012.1	Hohl Niet lock pin	-,60	-,30
84/151-4013.1	Knopf für Schalter knob for switch	-,80	-,40
84/153-4014.1	Kommastellenmarke decimal point switch indicator	2,--	1,--
84/151-4015.2	Netzschalter mains switch	7,80	3,90
84/151-4020.2	Kommaschiebeschalter decimal slide switch	7,80	3,90
84/151-4021.1	Halter für Schiebeshalter slide switch holder	-,60	-,30

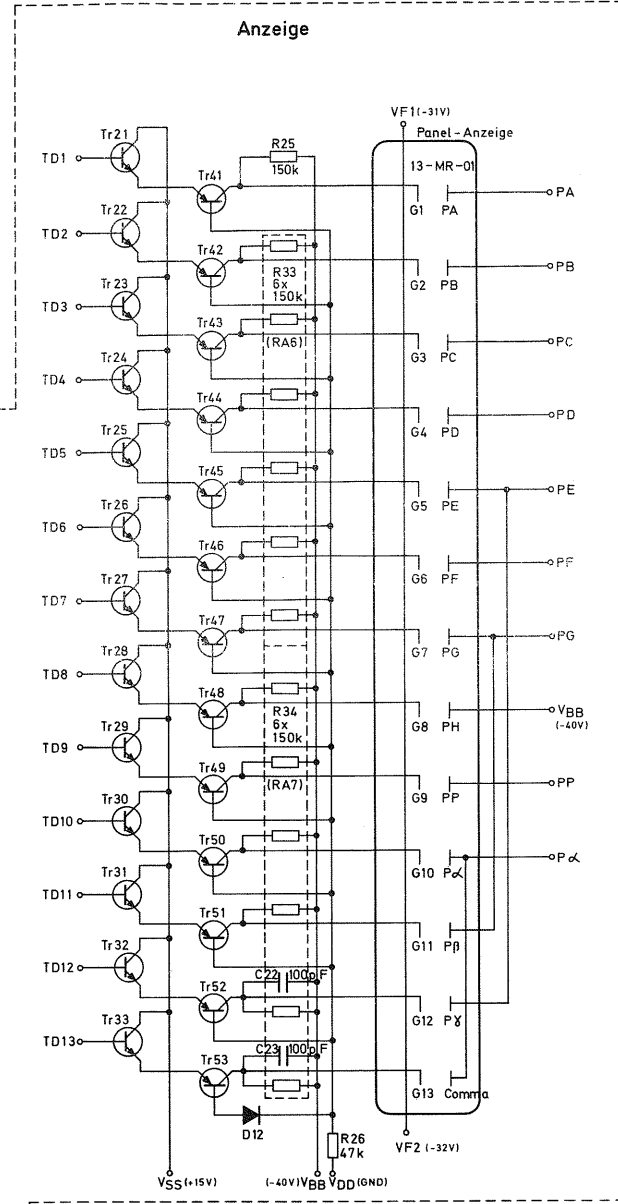
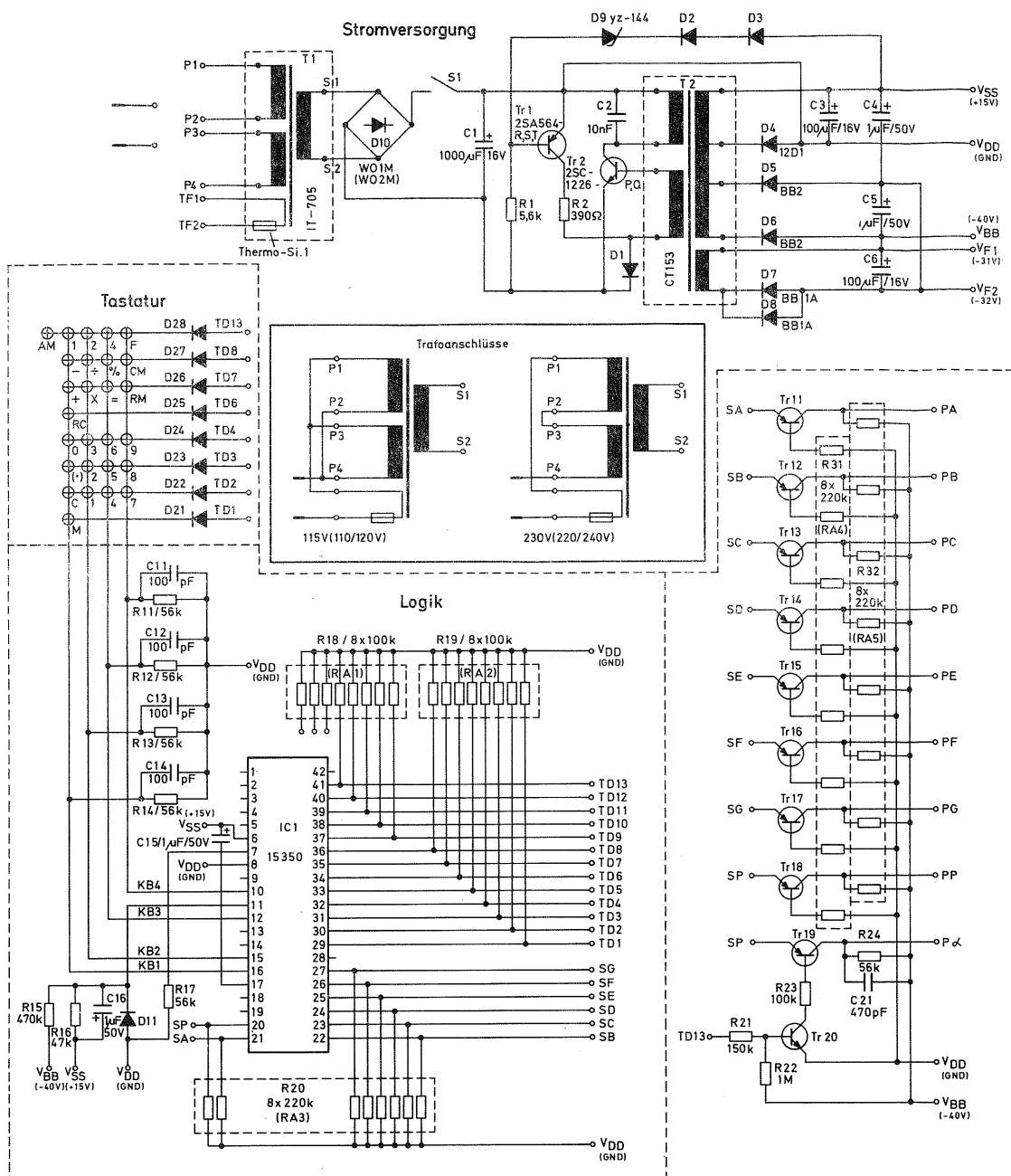
Ersatzteilnummer	Bezeichnung	NL.-Pr.	Exp.-Pr.
84/151-4030.1	Tastenkнопf C keytop C	1,30	-,65
84/151-4035.1	Tastenkнопf (.) keytop (.)	1,30	-,65
84/151-4036.1	Tastenkнопf 0 keytop 0	1,60	-,80
84/151-4038.1	Tastenkнопf 1 keytop 1	1,30	-,65
84/151-4039.1	Tastenkнопf 2 keytop 2	1,30	-,65
84/151-4040.1	Tastenkнопf 3 keytop 3	1,30	-,65
84/151-4041.1	Tastenkнопf 4 keytop 4	1,30	-,65
84/151-4042.1	Tastenkнопf 5 keytop 5	1,30	-,65
84/151-4043.1	Tastenkнопf 6 keytop 6	1,30	-,65
84/151-4044.1	Tastenkнопf 7 keytop 7	1,30	-,65
84/151-4045.1	Tastenkнопf 8 keytop 8	1,30	-,65
84/151-4046.1	Tastenkнопf 9 keytop 9	1,30	-,65
84/153-4049.1	Tastenkнопf % keytop %	1,30	-,65
84/151-4050.1	Tastenkнопf = keytop =	1,60	-,80
84/151-4052.1	Tastenkнопf x keytop x	1,30	-,65
84/151-4053.1	Tastenkнопf ÷ keytop ÷	1,60	-,80
84/151-4054.1	Tastenkнопf + keytop +	1,30	-,65
84/151-4055.1	Tastenkнопf - keytop -	1,30	-,65
84/151-4056.1	Tastenkнопf RC keytop RC	1,30	-,65

Ersatzteilnummer	Bezeichnung	NL.-Pr.	Exp.-Pr.
84/153-4057.1	Tastenkнопf (M) keytop (M)	1,30	-,65
84/153-4058.1	Tastenkнопf (CM) keytop (CM)	1,30	-,65
84/153-4059.1	Tastenkнопf (RM) keytop (RM)	1,30	-,65
84/153-4070.1	Tastaturleiterplatte PCB only		
84/151-4075.2	Reibschalter cpl. mech. switch unit	4,--	2,--
84/151-4080.1	Schraube M 3 x 4 pan head mach. screw M 3 x 4	-,04	-,02
84/150-4081.1	Schraube M 2,6 x 4 pan head mach. screw M 2,6 x 4	-,06	-,03
84/151-4085.2	Steckerleiste connector female	9,40	4,70
84/151-5100.2	Logikplatte cpl. WG PCB assy for WG	626,--	313,--
84/153-5102.2	Logikplatte cpl. USA PCB assy for USA	626,--	313,--
84/153-5110.1	LSI 5350 LSI 5350	372,--	186,--
84/156-5121.1	Segment Treiber TM 4352 MH segment driver TM 4352 MH	13,50	6,75
84/156-5122.1	Hex FET TM 4312 P Hex FET TM 4312 P	7,80	3,90
84/141-5126.1	Transistor 2 SC 1226 (P, Q) transistor 2 SC 1226 (P, Q)	4,10	2,05
84/131-5127.1	Transistor 2 SA 564 RST transistor 2 SA 564 RST	1,50	-,75
84/141-5127.1	Transistor 2 SA 749 transistor 2 SA 749	2,60	1,30
84/153-5130.1	Kondensator 10 nF/50 V ceram. cap. 10 nF/50 V	-,50	-,25
84/141-5132.1	Elko 100 μ F/16 V el. cap. 100 μ F/16 V	-,80	-,40

Ersatzteilnummer	Bezeichnung	NL.-Pr.	Exp.-Pr.
84/142-5134.1	Elko 1 μ F/50 V el. cap. 1 μ F/50 V	-,40	-,20
84/141-5136.1	Kondensator 100 pF/50 V mica cap. 100 pF/50 V	-,40	-,20
84/153-5140.1	Z-Diode YZ 144 Z-diode YZ 144	1,60	-,80
84/156-5142.1	Gleichrichter WO 1 M rectifier WO 1 M	15,60	7,80
84/141-5143.1	Diode BB 1 diode BB 1	1,60	-,80
84/141-5144.1	Diode BB 2 diode BB 2	1,70	-,85
84/150-5151.1	Diode 1 S 953 diode 1 S 953	1,--	-,50
84/153-5152.1	Kompaktwiderstand 8 x 220 K resistor array 8 x 220 K	3,--	1,50
84/153-5153.1	Kompaktwiderstand 6 x 220 K resistor array 6 x 220 K	2,20	1,10
84/153-5154.1	Kompaktwiderstand 6 x 150 K resistor array 6 x 150 K	2,20	1,10
84/153-5155.1	Kompaktwiderstand 8 x 100 K resistor array 8 x 100 K	3,--	1,50
84/156-5157.1	Widerstand 100 Ohm/1/8 W resistor 100 Ohm/1/8 W	-,30	-,15
84/153-5158.1	Widerstand 390 Ohm/ 1/8 W resistor 390 Ohm/ 1/8 W	-,30	-,15
84/157-5159.1	Widerstand 1 M/ 1/4 W resistor 1 M/ 1/4 W	-,20	-,10
84/141-5164.1	Widerstand 5,6 K/ 1/8 W resistor 5,6 K/ 1/8 W	-,20	-,10
84/153-5165.1	Widerstand 43 K/ 1/8 W resistor 43 K/ 1/8 W	-,30	-,15
84/141-5168.1	Widerstand 100 K/ 1/8 W resistor 100 K/ 1/8 W	-,20	-,10
84/131-5169.1	Widerstand 47 K/ 1/8 W resistor 47 K/ 1/8 W	-,20	-,10
84/131-5170.1	Widerstand 56 K/ 1/8 W resistor 56 K/ 1/8 W	-,20	-,10

Ersatzteilnummer	Bezeichnung	NL.-Pr.	Exp.-Pr.
84/131-5171.1	Widerstand 150 K/ 1/8 W resistor 150 K/ 1/8 W	-,20	-,10
84/131-5172.1	Widerstand 220 K/ 1/8 W resistor 220 K/ 1/8 W	-,20	-,10
84/153-5173.1	Widerstand 470 K/ 1/8 W resistor 470 K/ 1/8 W	-,30	-,15
84/156-5180.1	Multi-Digitron 13 MR-01 multi-digitron 13 MR-01	218,--	109,--
84/153-5181.1	Steckerleiste für Digitron digitron tube connector	11,70	5,85
84/153-5184.1	Digitronhalter rechts digitron tube holder right	-,70	-,35
84/153-5185.1	Digitronhalter links digitron tube holder left	-,70	-,35
84/153-5186.1	Halter für Steckerleiste rechts digitron tube connector holder right	1,--	-,50
84/153-5187.1	Halter für Steckerleiste links digitron tube connector holder left	1,--	-,50
84/150-5421.1	Kondensator 470 pF/50 V capacitor 470 pF/50 V	-,20	-,10
84/150-5425.1	Transistor 2 SC 828 transistor 2 SC 828	1,40	-,70
84/153-8003.2	Gehäuseoberteil cpl. upper case assy	38,40	19,20
84/153-8030.2	Gehäuseunterteil cpl. lower case assy	42,--	21,--
84/141-8042.1	Gummipuffer grommet	-,20	-,10
84/153-8080.1	Typenschild WG supply panel WG	-,70	-,35
84/153-8082.1	Typenschild Australia supply panel Australia	-,70	-,35
84/153-8083.1	Typenschild Spain, Italy supply panel Spain, Italy	-,70	-,35
84/153-8084.1	Typenschild Latin America supply panel Latin America	-,70	-,35

Ersatzteilnummer	Bezeichnung	NL.-Pr.	Exp.-Pr.
84/153-8086.1	Typenschild England supply panel England	-,70	-,35
84/153-8087.1	Typenschild USA, Canada supply panel USA, Canada	-,70	-,35
84/141-9200.1	Netzanschlußleitung cord set	13,60	6,80
84/151-9500.1	Staubschutzhaube dust cover	3,20	1,60

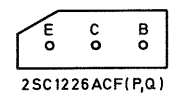
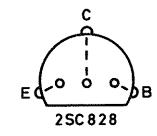
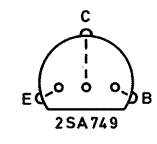
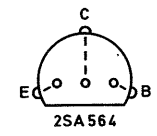
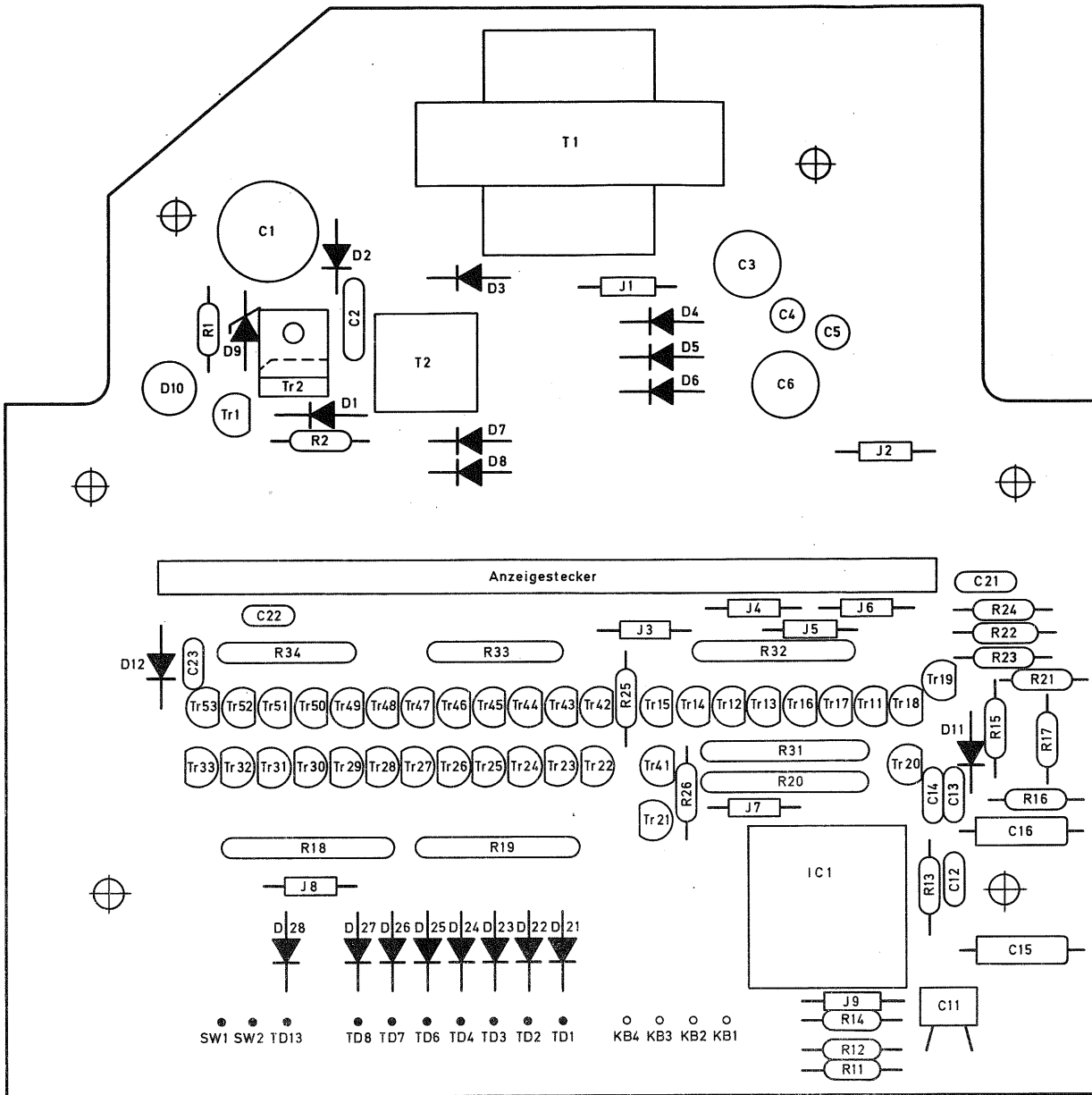


1	VF1
2	VF1
3	α
4	β
5	γ
6	G13
7	F
8	G
9	E
10	D
11	G12
12	G11
13	G10
14	G9
15	G8
16	G7
17	G6
18	G5
19	G4
20	G3
21	G2
22	G1
23	P
24	C
25	H
26	B
27	A
28	VF2
29	VF2



Tr11 - Tr19, Tr41 - Tr53 = 2SA749
 Tr21 - Tr33 = 2SC828
 Alle nicht bezeichneten Dioden = 1S2473

CD301
 Stromlaufplan
 84/153-5100.2



CD301
Bestückung
84/153 - 5100.2