



SERVICE-INFORMATION

Olympia Werke AG · 2940 Wilhelmshaven · Postfach 960
VK 3/1/Co

Nr. 84/842

CPD 5212 S

März 1981

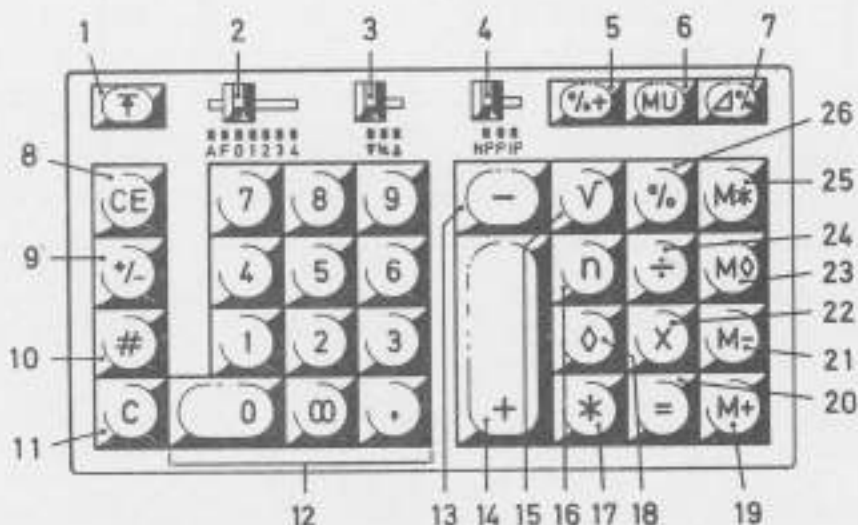
CPD 5212 S
Druckender elektronischer Tischrechner mit Anzeige



Technische Daten

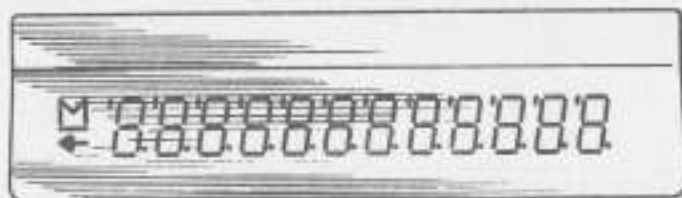
Rechenart:	4 Grundrechenarten
Rechentechnik:	kaufmännisch bei Strichrechnung arithmetisch bei Punktrechnung
Kapazität:	12 Ziffernstellen plus einer Kommastelle für Ein- und Ausgabe mit Triadendruck 2 Symbolstellen
Kommastellen:	Fließkomma Fließ-/Festkomma beide mit automatischem Underflow Festkomma F, 0-4 A (Add Mode) Override
Rundung:	wahlweise nach System 5/4 wahlweise absolute Rundung Δ wahlweise absolute Abschneidung ∇
Konstante:	Automatisch konstanter Faktor und Divisor Wertwiederholung
Zusätzliche Funktionen:	Nichtrechenfunktion # (Datumsdruck) Vorzeichenwechsellaste +/- Papiertransporttaste ∇ 0- und 00-Taste Schlebeschalter für Druck und oder Anzeige/bzw. Posten- zählerausdruck (3stellig) Prozent-Zuschlagstaste %+ Quadratwurzelstaste $\sqrt{\quad}$ Prozentautomatiktaste % Potenzählerabrufstaste n Mark up/mark down - Taste MU Delta %-Taste $\Delta\%$
Speicherung:	Ein Vollspeicher, Plus- und Minustaste auch Ergebnisbildend Ein Akkumulator
Vorzeichen:	Vorzeichenrichtiges Rechnen
Anzeige:	13stellige grüne Digitron-Anzeige mit Symbolen

Tastatur

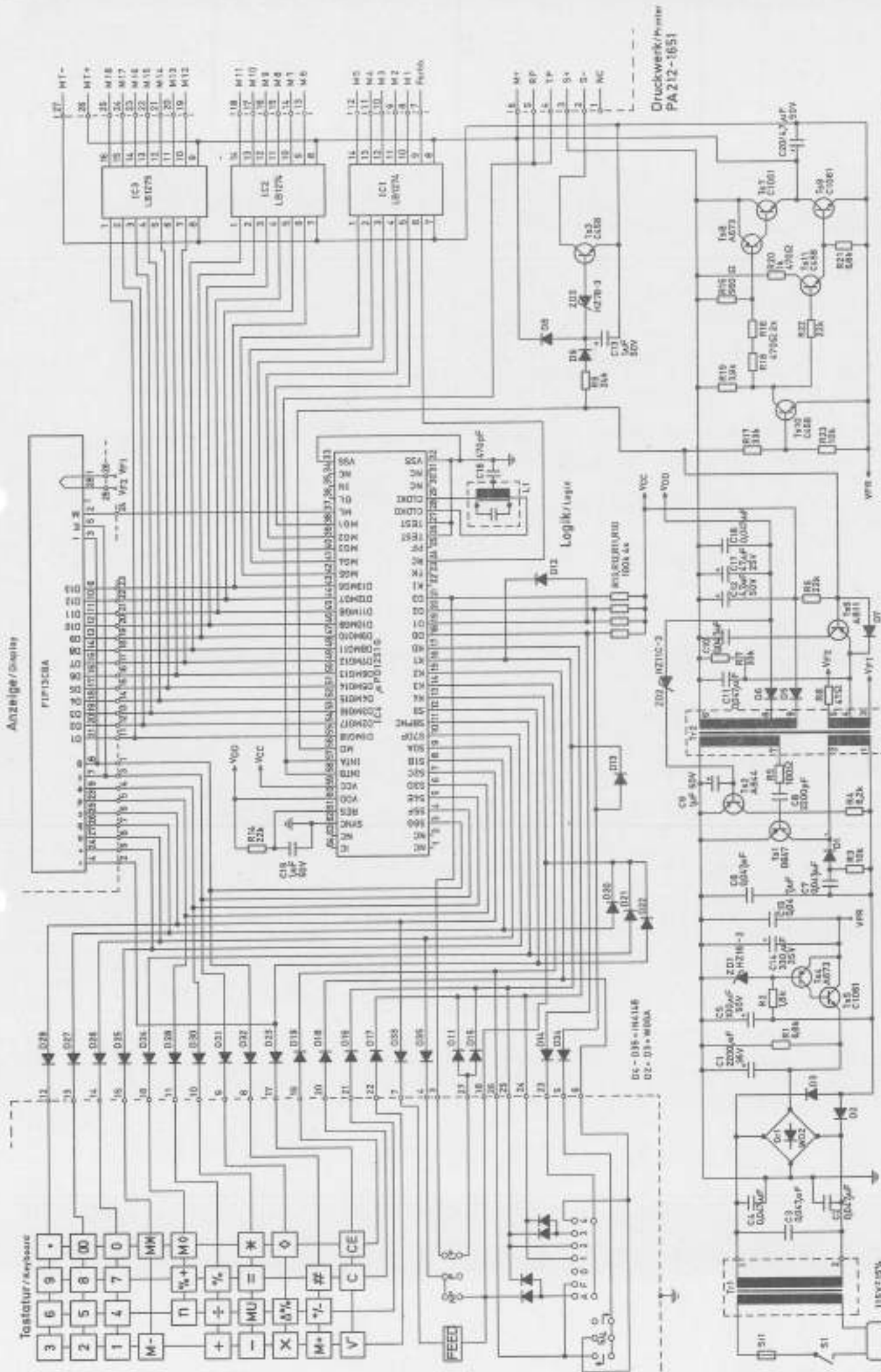


1. Papiertransporttaste, paper feed key
2. Kommaschiebeschalter, decimal point selector switch
F = Fließkomma
A = Add Mode (Addiermaschinenteknik)
0-4 = Festkommaposition
3. Rundungsschiebeschalter, round up-off-down slide switch
▲ = Position abschneiden
5/4 = Runden nach System 5/4
▼ = Generelle Rundung
4. Wahlschalter für Anzeige (NP)/Druckwerk P/ Postenzähler IP
Non-print, Item print slide switch
NP = Druckwerk abgeschaltet
P = Druckwerk mit Anzeige in Betrieb
IP = linksbündiger 3stelliger Abdruck in Akkumulator und Speicher
Plus-eingaben addieren - Minuseingaben subtrahieren den Zähler
5. Prozentzuschlagstaste, percent plus key
6. Mark up-/Mark down-Taste, mark up and down key
7. Delta %, delta percent key
8. Eingabelöschstaste, clear entry key
9. Vorzeichenwechsellaste, Sign change key
10. Nichtrechentaste, Non-add date print key
11. Gesamtlöschstaste, Clear key
12. Zifferntastenfeld, Numeric and decimal point keys
13. Subtraktionstaste, Minus key
14. Additonstaste, plus key
15. Quadratwurzelstaste, Square root key
16. Abruf Postenzähler, Item recall key
17. Akkumulatorendsummentaste, total key
18. Akkumulatorzwischensummentaste, sub-total key
19. Speicheradditionstaste, Addition memory key
20. Ergebnistaste, Equal key
21. Speicher-Subtraktionstaste, Subtraction memory key
22. Multiplikationstaste, Multiplication key
23. Speicherzwischensummentaste, Sub-total memory key
24. Divisionstaste, Divisions key
25. Speicherendsummentaste, total memory key
26. Prozenttaste, percent key

Anzeige



- M = Speicherbelegung
- = Negative Werte
- ← = Overflow/Kapazitätsüberschreitung
- † = Triadennarkierung
- = Komma Stelle

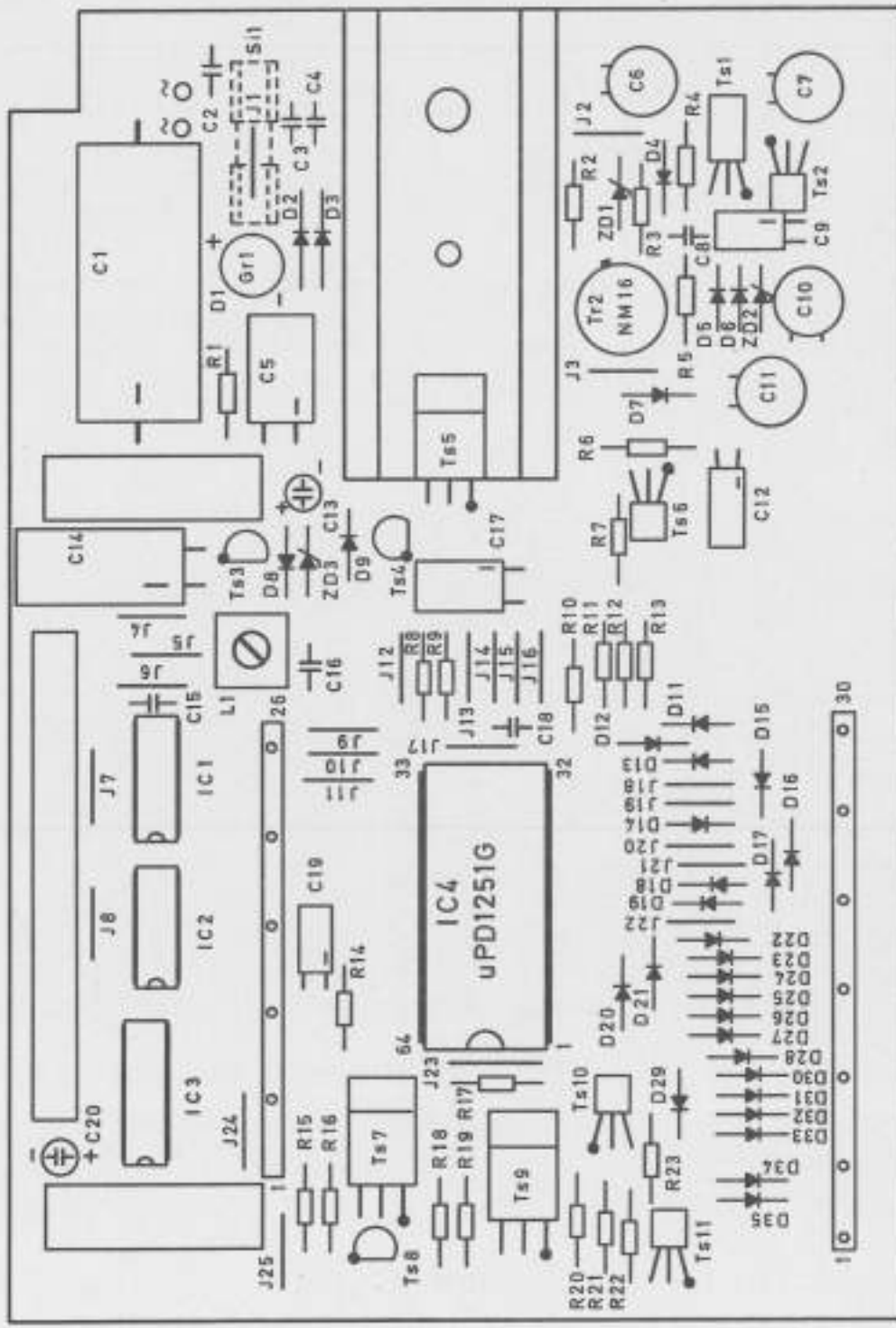


Gesamt-Stromlaufplan CPD 5212 S
Circuit diagram

Druckwerk/Printer
PA212-1651

Stromversorgung / Power supply

115V/15VA
EPS-30U
(Nenn-Schwingung)
250V/17VA
EPS-102
(200 mA/1)



Bestückung / Layout CPD 5212 S/5214